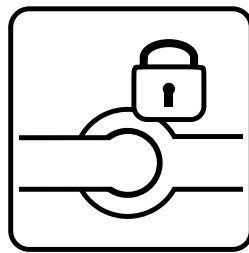


Verlegeanleitung Schwimmende Verlegung mit ClickTec

Laminat

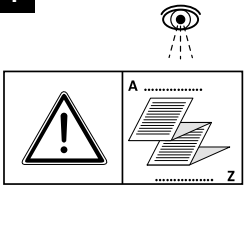


CLICK TEC

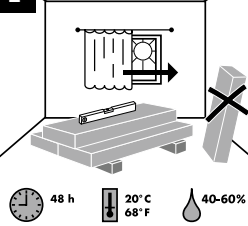
Diese Unterlagen dienen der Grundinformation, sie ersetzen nicht die ausführliche individuelle Beratung durch den Handelspartner. Bitte bewahren Sie diese Anleitung sorgfältig auf.

Vorbereitung und Eignungsprüfung

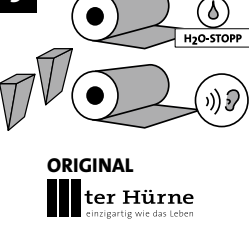
1



2

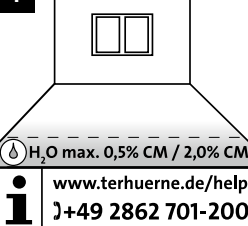


3



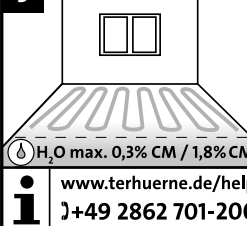
ORIGINAL
ter Hürne
einzigartig wie das Leben

4



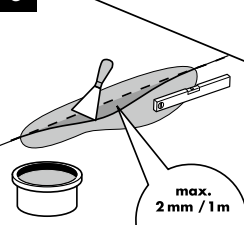
H₂O max. 0,5% CM / 2,0% CM
www.terhuerne.de/help
+49 2862 701-200

5



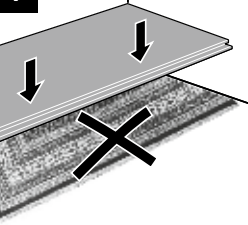
H₂O max. 0,3% CM / 1,8% CM
www.terhuerne.de/help
+49 2862 701-200

6

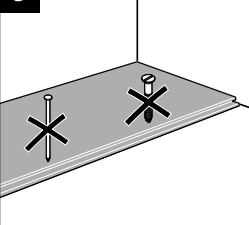


max.
2 mm / 1 m

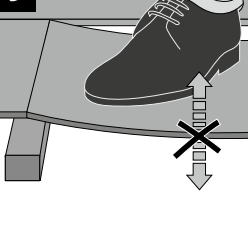
7



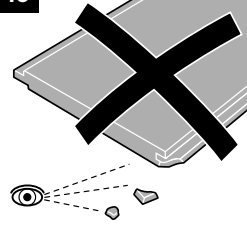
8




9



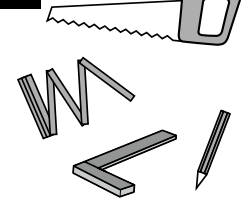
10




11



12



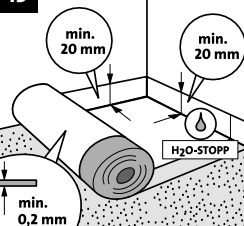
**Verlegeanleitung
vollflächiges
Verkleben:**



www.terhuerne.de/help
+49 2862 701-200

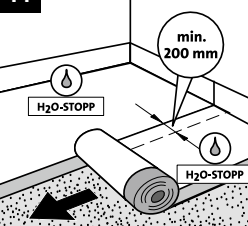
Verlegung mit ClickTec

13



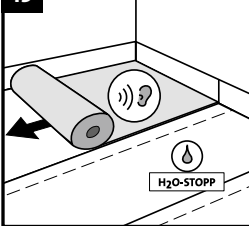
min. 20 mm
min. 20 mm
min. 0,2 mm

14



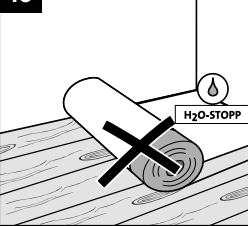
H₂O-STOPP
min. 200 mm
H₂O-STOPP

15



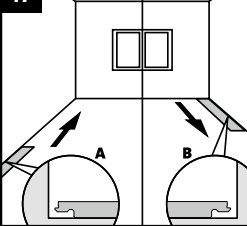
H₂O-STOPP

16



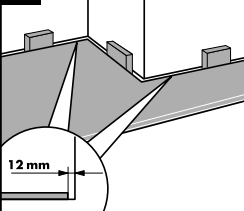
H₂O-STOPP

17



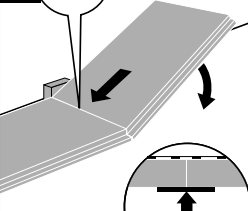
A
B

18

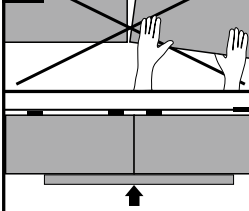


12 mm

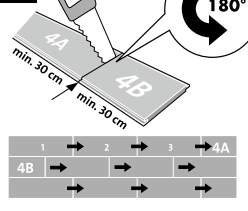
19



20



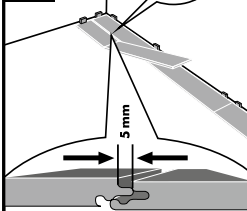
21



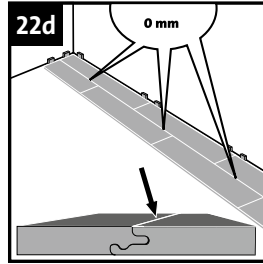
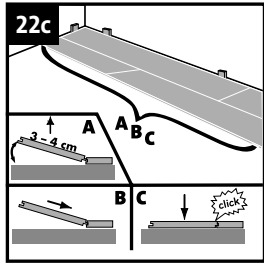
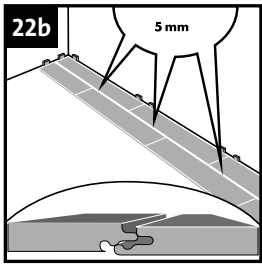
180°
4A
4B
min. 30 cm
min. 30 cm

1 → 2 → 3 → 4A
4B → → →

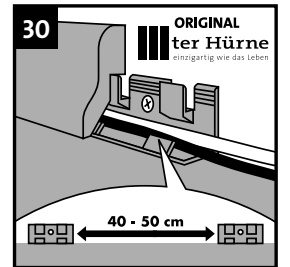
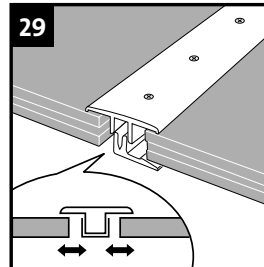
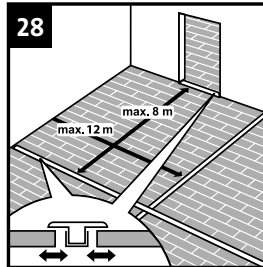
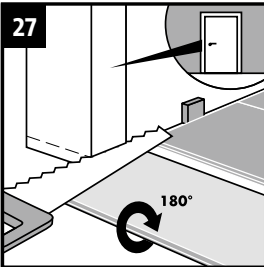
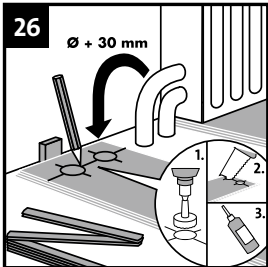
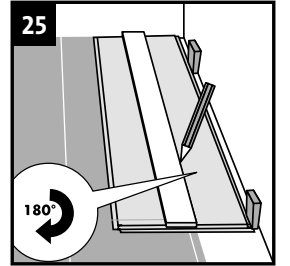
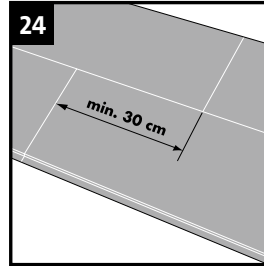
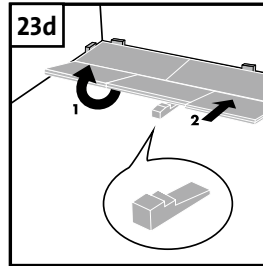
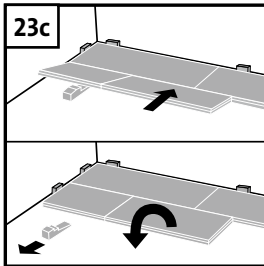
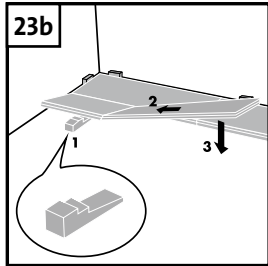
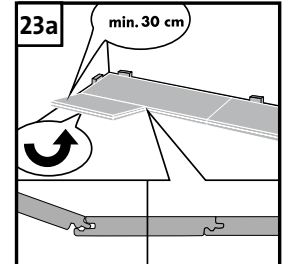
22a



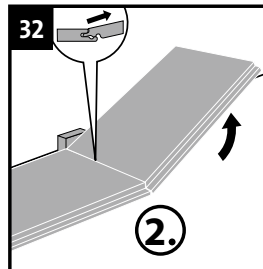
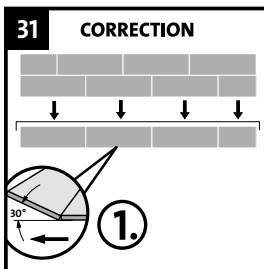
5 mm
5 mm



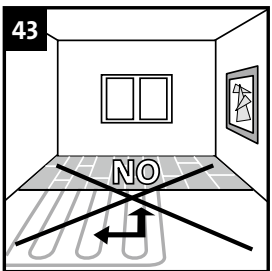
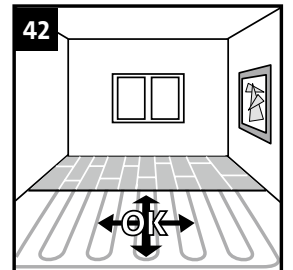
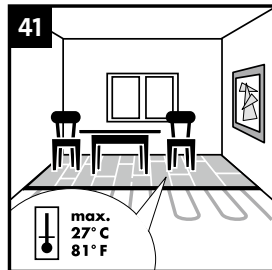
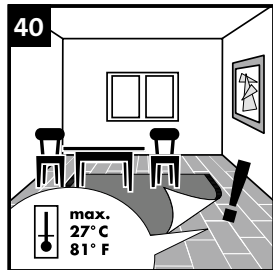
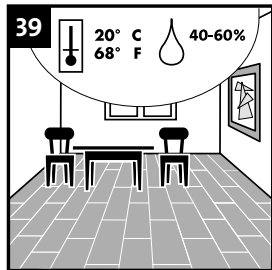
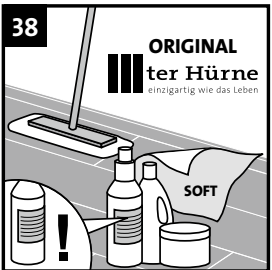
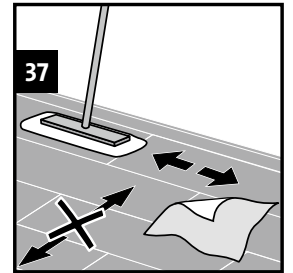
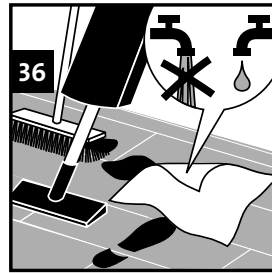
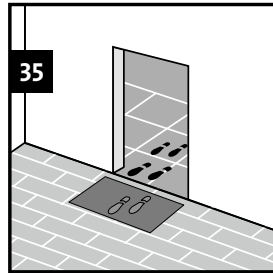
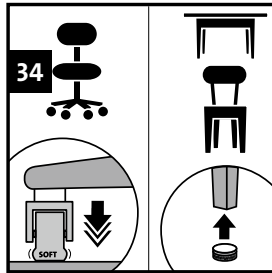
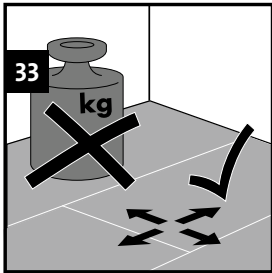
alternative Methode



Demontage mit ClickTec



Pflege- und Benutzung



Verlegeanleitung

Schwimmende Verlegung mit ClickTec

▪ Laminatboden

Vorbereitung und Eignungsprüfung

- 1) Lesen Sie diese Verlegeanleitung vor der Verlegung vollständig durch.
- 2) Lagern Sie zur Akklimatisierung des Materials die Pakete ungeöffnet 48 Stunden bei 20° C und 40-60% Luftfeuchtigkeit waagrecht in der Mitte des betreffenden Raumes und nicht vor dem Fenster.
- 3) Setzen Sie Original-Zubehör von ter Hürne zur Verlegung ein.
- 4) Für Unterböden ohne Fußbodenheizung:
Vor der Verlegung muss von einem Fachverleger eine Feuchtigkeitsprüfung (CM-Messung) vorgenommen und protokolliert werden. Die Restfeuchtigkeit darf bei Calciumsulfatestrich max. 0,5% CM betragen, bei Zementestrich max. 2,0% CM.
- 5) Für Unterböden mit Fußbodenheizung:
Vor der Verlegung muss von einem Fachverleger eine Feuchtigkeitsprüfung (CM-Messung) vorgenommen und protokolliert werden. Die Restfeuchtigkeit darf bei Calciumsulfatestrich max. 0,3% CM betragen, bei Zementestrich max. 1,8% CM.
- 6) Unebenheiten des Untergrundes, die größer als 2 mm pro Meter sind, müssen mit einer Nivelliermasse ausgeglichen werden.
- 7) Die Verlegung auf textilen Untergründen und auf lose verlegten Altbelägen (z.B. Teppichböden) ist nicht zulässig.
- 8) Die Dielen dürfen weder verschraubt noch vernagelt (fixiert) werden.
- 9) Der Unterbau muss tragfähig sein; insbesondere bei einer Balkenlagen-Konstruktion mit Verlegeplatten darf die Ebene nicht nachfedern.
- 10) Vor und während des Verlegens sind die Fußboden-Elemente eingehend auf Materialfehler zu überprüfen. Dielen mit sichtbaren Mängeln oder Beschädigungen dürfen nicht verlegt werden. Verlegte Ware ist von Reklamationen ausgeschlossen.
- 11) Dieser Boden ist nicht zur Verlegung in Feuchträumen (Bad, Sauna, WC, etc) geeignet.
- 12) Benötigtes Werkzeug.

Verlegung mit ClickTec

- 13) Bei mineralischen Untergründen ist eine Dampfsperre (PE-Folieter > Hürne Zubehör) einzusetzen. Sie muss mindestens 0,2 mm stark sein. Bei der Verlegung ist sie mind. 20 mm an den angrenzenden Wänden hoch zu stellen.
- 14) Die Dampfsperre muss bei der Auslegung mind. 200 mm mit der angrenzenden Bahn überlappen und (ggf. wie vom Produkt vorgegeben) verklebt werden.
- 15) Nutzen Sie eine geeignete Trittschallmatte (ter Hürne Zubehör).
- 16) Auf Holzuntergründen darf keine Dampfsperre (PE-Folie) eingesetzt werden.
- 17) Beginnen Sie die Verlegung der Dielen von links nach rechts. Dabei zeigt die Federseite zur Wand.
- 18) Erste Dielenreihe: Halten Sie zu allen Wänden und festen Bauteilen einen Abstand von 12 mm ein. Nutzen Sie dazu Distanzkeile zur Fixierung (ter Hürne Zubehör). Diese sind nach der Verlegung wieder zu entfernen.
- 19) Zur Verlegung an den Kopfseiten winkeln Sie das Dielenende an der Kopfkante an und drehen es nach unten. Dadurch verriegelt die Verbindung an den Kopfseiten.
- 20) Richten Sie die Dielen gerade aus. Legen Sie gegebenenfalls eine Schiene zur exakten Ausrichtung an.
- 21) Am Ende einer Reihe: Drehen Sie die zu schneidende Diele um 180° und zeichnen die Schnittmarke an. Geschnittene Teile einer Diele müssen für die Verlegung mindestens 30 cm lang sein.
- 22a) Ab der zweiten Dielenreihe: Legen Sie die Diele mit der Federseite lose an das Nutprofil der verlegten Diele. Es ergibt sich ein Abstand von ca. 5 mm.
- 22b) Winkeln Sie nun alle Dielenenden an der Kopfseite ineinander bis zum Ende der Dielenreihe.
- 22c) Heben Sie die Dielenreihe leicht an (A); drehen Sie die Feder in das Profil der verlegten Diele ein (B); senken Sie die verbundene Dielenreihe ab (C).
- 22d) Die gesamte Dielenreihe ist jetzt lückenlos geschlossen.

Verlegeanleitung

Schwimmende Verlegung mit ClickTec

▪ Laminatboden

Alternative Methode:

23a) Ab der zweiten Dielenreihe: Drehen Sie die erste Diele in die verlegte Diele ein und senken diese ab.

23b) Heben Sie die erste Diele leicht an und schieben den Montagekeil darunter. Drehen Sie die Kopfkante der nächsten Diele ein und senken die Diele ab.

23c) Drücken Sie die Diele in das Profil der verlegten Diele. Ziehen Sie den Montagekeil ab und senken die Diele ab.

23d) Setzen Sie den Montagekeil an der zuletzt verlegten Diele wieder an. Setzen Sie die Verlegung wie beschrieben fort.

24) Benachbarte Fugen von Kopfenden müssen mindestens 30 cm voneinander entfernt sein.

25) Letzte Dielenreihe: Drehen Sie die zu schneidende Diele um 180° und zeichnen die Schnittmarke an.

26) Heizkörper: Addieren Sie zum Durchmesser des Rohres 30 mm und zeichnen die Schnittmarke an. Bohren Sie diese aus und trennen die Diele in der Mitte der Bohrlöcher. Verkleben Sie die verlegte Diele mit etwas Leim an der Schnittstelle.

27) Türen: Markieren Sie anhand einer gedrehten Diele die Schnittmarke. Passen Sie die Türzarge entsprechend an.

28) Bei einer Ausdehnung von mehr als 8 x12 Meter, sowie in Türbereichen und in Raumübergängen, ist eine Dehnungsfuge anzulegen.

29) Decken Sie die Dehnungsfuge mit einer passenden Profilschiene ab (ter Hürne Zubehör).

30) Montieren Sie im Abstand von ca. 40 - 50 cm die Befestigung für die Sockelleisten (ter Hürne Zubehör).

Bei der Installation von z.B. Sockelleisten, Übergangs-/Abschlussprofilen oder Türzargen berücksichtigen Sie, die Leisten, Profile, Türzargen oder ähnliche Elemente niemals am Bodenbelag zu befestigen oder zu verkeilen.

Demontage mit ClickTec

31) Winkeln Sie die gesamte Dielenreihe um 30° an. Lösen Sie dann die Dielenreihe von der verlegten Fläche.

32) Trennen Sie einzelne Dielen indem Sie die Diele von rechts nach links an der Kopfkante anheben und entfernen.

Pflege und Benutzung

33) Keine Fixierung des Bodens durch schwere Gegenstände wie z. B. Wasserbetten, Küchenzeilen, Kamine, Aquarien, etc.

34) Versehen Sie sofort nach der Verlegung alle beweglichen Möbel mit Filzgleitern. Benutzen Sie nur weiche Stuhlrollen (Typ W).

35) Legen Sie Schmutzmatten in Eingangsbereichen aus.

36) Reinigen und Pflegen Sie nur mit einem Besen, Staubsauger oder nebelfeuchten, ausgewrungenen Tüchern/Wischlappen. Bitte benutzen Sie kein Dampfgerät (212° F, 100° C). Vermeiden Sie stehendes Wasser auf dem Bodenbelag.

37) Wischen Sie nur in Längsrichtung der Dielen.

38) Verwenden Sie geeignete Reinigungs- und Pflegemittel. Beachten Sie bei der Verwendung die Hinweise auf dem Produktetikett.

39) Sorgen Sie für ein konstantes Raumklima von 20° C und 40 - 60 % Luftfeuchtigkeit.

40) Achten Sie darauf, dass es beim Einsatz einer Fußbodenheizung nicht zum Wärmestau unter abgedeckten Flächen (z. B. Teppichen) kommt. Unter dem Teppich dürfen max. 27 °C herrschen.

41) Die Oberflächentemperatur darf 27 °C nicht übersteigen.

42 & 43) Unzulässig ist ein Aufbau auf einem Unterboden, in welchem eine Fußbodenheizung nur in bestimmten Bereichen vorhanden ist.

Unsere anwendungstechnischen Hinweise in Wort und Schrift, im Allgemeinen, in der Verlegeanleitung, technischen Informationen und allen Prospekten beruht auf Erfahrungen und erfolgt nach bestem Wissen, gilt jedoch als unverbindlicher Hinweis. Aufgrund der Vielseitigkeit der Anwendungsmöglichkeiten ist die Darstellung aller Einzelheiten nicht möglich. Somit kann hieraus keine Verbindlichkeit und Haftung seitens des Herstellers übernommen werden. Die Hinweise können jederzeit ohne Ankündigung an den technischen Fortschritt angepasst werden.